

Support de plafond pour bras CLAB 100

🔗 Secteurs

🔗 Applications : **Fixe**

🔗 Questions **Médical**

COD: SSCLAB100000000



Support de plafond en aluminium, longueurs de mm500 à mm2000 pour bras CLAB100mm.

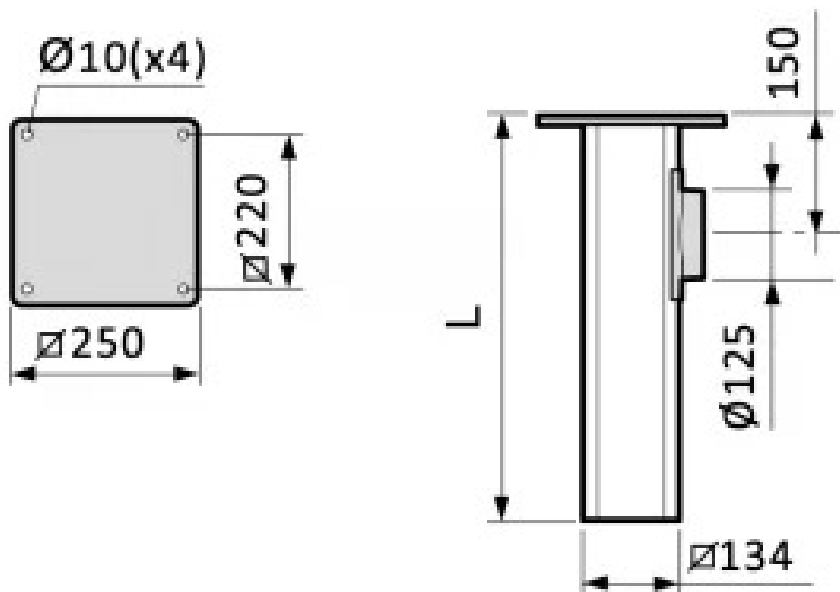
Description approfondie

Le support de plafond fonctionne comme un conduit simple et stable pour l'air sortant, évitant les conduits coûteux et les trous supplémentaires dans le plafond.

Les supports sont fabriqués à partir d'une section carrée spéciale en aluminium anodisé pour une installation élégante et une esthétique propre.



Dimensions



| Code | L mm |
|-----------------|---------|
| SSCLAB100500000 | 500 |
| SSCLAB100750000 | 750 |
| SSCLAB100100000 | 1000 |
| SSCLAB100125000 | 1250 |
| SSCLAB100150000 | 1500 |
| SSCLAB100175000 | 1750 |
| SSCLAB100200000 | 2000 |



Données techniques

| Code | Poids kg |
|-----------------|-------------|
| SSCLAB100500000 | 4.9 |
| SSCLAB100750000 | 5.8 |
| SSCLAB100100000 | 6.75 |
| SSCLAB100125000 | 7.65 |
| SSCLAB100150000 | 8.6 |
| SSCLAB100175000 | 9.5 |
| SSCLAB100200000 | 10.4 |



Galerie de photos



Accessoires connexes



Support de plafond pour les bras CLAB 50 et 75

SSCLAB507500000

Support de plafond en aluminium, longueurs de mm500 à mm2000 pour bras CLAB50mm.



Produits associés

